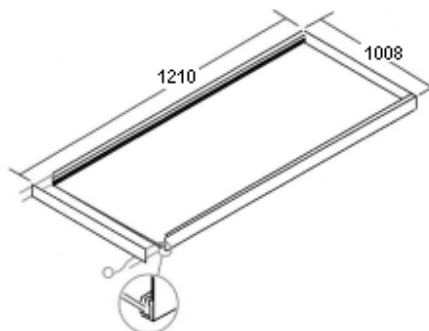


Photovoltaikmodul Kaneka HB 105Wp

amorphes und mikrokristallines Dünnschichtmodul.



Leistungsbeschreibung

HB105

	Stabilisierte Werte	Anfangswerte
Nennleistung:	105 W	136,5 W
Leerlaufspannung:	71,5 V	81,7 V
Spannung bei Maximalleistung:	53,5 V	
Kurzschlussstrom (KSS) (Isc):	2,40 A	
Strom bei Maximalleistung (Ipm):	1,96 A	
Leistungstoleranz:	+10%/-5%	
Maximale Systemspannung:	600 V	
Temperaturkoeffizient Strom (Isc):	+0,09 %/°C	
Temperaturkoeffizient Spannung (Voc):	-0,28 %/°C	
Temperaturkoeffizient Leistung (Pm):	-0,19 %/°C	
Länge:	1210 mm	
Breite:	1008 mm	
Tiefe mit / ohne Rahmen:	40 mm	
Gewicht mit / ohne Rahmen:	18 kg	
Zellentyp:	a-Si / μ -Si	

Text und Abbildung entsprechen dem technischen Stand bei Drucklegung. Änderungen vorbehalten.
Elektrische Daten gemessen bei Standardbedingungen: 1000W/m², 25±2°C, AM 1,5

Gewährleistung

12 Jahre auf 90% der Nennleistung
25 Jahre auf 80% der Nennleistung
5 Jahre Produktgarantie

Anschluss

Die Anschlussdose ist Schutzklasse IP65.
Die Solarzellen sind durch Bypass-Dioden
gegen Hotspots bei Teilbeschattung geschützt
Leiterquerschnitt: 4 mm²

Zertifikate/Qualifikationen



Hersteller: Kaneka Holding Company Inc.



<http://www.kaneka.com>